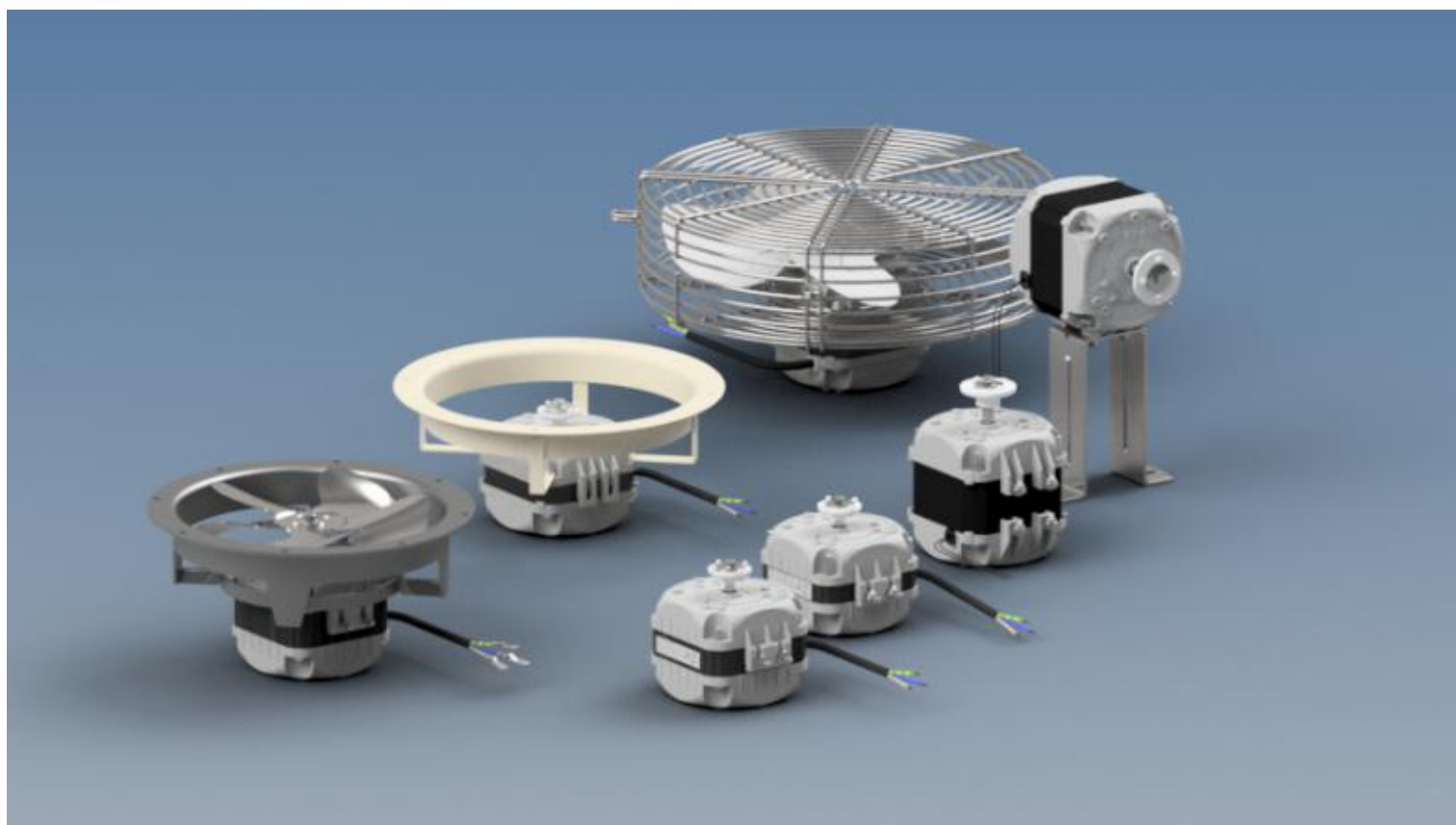


www.fanmotorsitalia.com



Serie A Motori a poli schermati

Sono motori asincroni monofase 4 poli, disponibili in una gamma di potenze da 5W a 34W, protetti per impedenza o termicamente.

La gamma principale è composta da motori universali a fissaggio multiplo realizzati in versione IP42, con alimentazione elettrica 230V - 50/60Hz e classe di isolamento B(130°C) / F(155°C).

I nostri motori sono conformi alle Direttive Europee e la maggior parte di essi è certificata CE, VDE, GOSTH-R e UL.

FMI è sempre pronta a realizzare motori in versione costruttive/elettriche su specifiche del cliente.

La loro applicazione prevalente è nel campo della refrigerazione industriale e della ventilazione.

Altri settori applicativi sono: caschi per parrucchieri, saldatrici, spillatori per bevande, riscaldatori ecc...

Poiché la nostra produzione viene costantemente migliorata, gli apparecchi potranno differire nei valori e nelle misure illustrate in questa pubblicazione, quindi misure e valori non sono impegnativi

A Series shaded pole motors

Single phase, 4 poles, asynchronous shaded pole induction motors with thermal protection available with output power range from 5 to 34W.

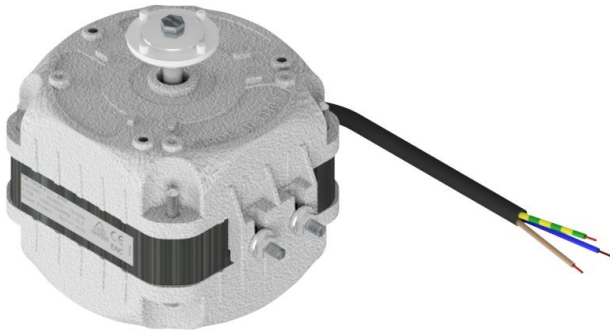
The standard range is made up by universal "five fixing" motors, IP42 with closed shells, class B (130° C) or class F (155° C) insulation suitable for connection to AC 230V - 50/60 Hz mains. Our motors comply with all the European Directives and several models are also CE, VDE, GOST-R and UL certified.

FMI is always ready to design and develop motors with customized constructive/electrical specifications.

Their main field of application is industrial refrigeration and ventilation. Other applications are: hair dryers, welding machines, vending machines, heaters etc.

Due to our constant production improvement, technical device data here indicated could be modified

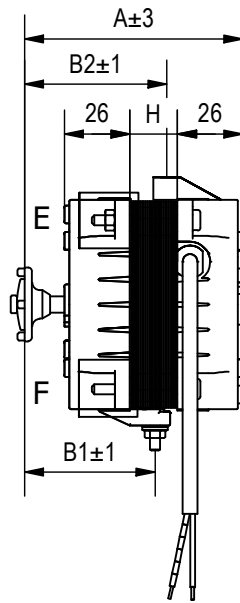
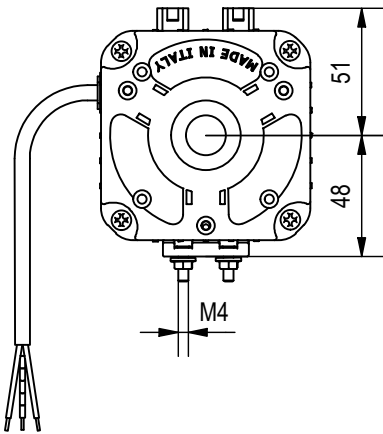
Motori a poli schermati Shaded pole motors



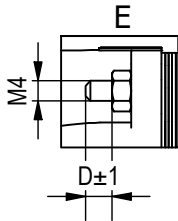
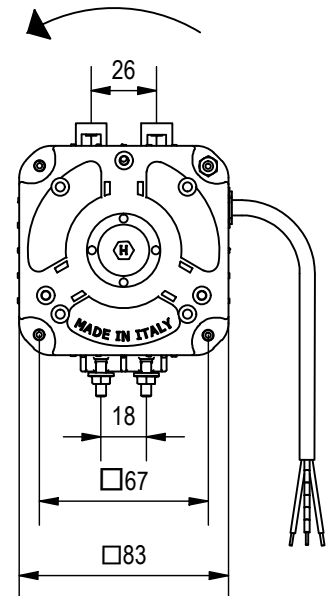
Idonei per la refrigerazione e ventilazione industriale
Temperatura ambiente: -30°C / +50°C
Ore di funzionamento: 20000 ore

Suitable for the refrigeration and industrial ventilation
Protection class: IP42
Ambient temperature: -30°C / +50°C
Operating hours: 20000 hours

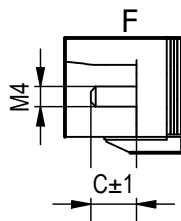
Possibilità di avere fino a 7 fori su entrambi i coperchi,
4 fori a 90° e 3 fori a 120° su diametro 71.4mm
It is possible to have 7 holes on the both endshields,
4 hole at 90° and 3 hole at 120° on diameter 71.4mm



Rotazione standard: antioraria lato uscita albero
Standard rotation: C.C.W. rotation seen from shaft



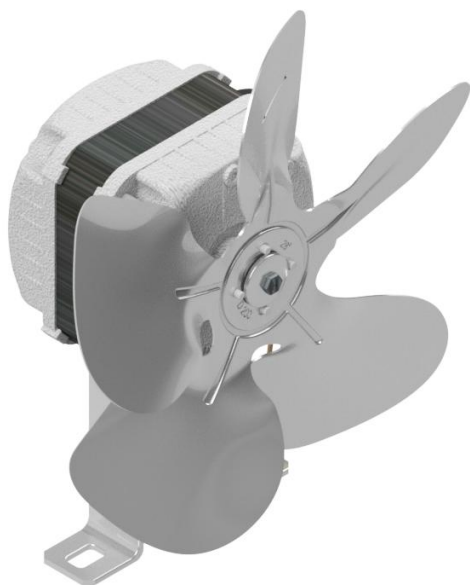
Versione con dado
Version with nut



Versione senza dado
Version without nut

Code Codice	V (Volt)	Frequency Freqenza (Hz)	Watt (W)	Insulation class Classe isolamento	Overload protection Protezioned da sovraccarico	Certification Certificazioni	H	A	B1	B2	C	D
A600	220/240	50/60Hz	5/29	F	Impedance	CE - VDE - EAC	13	78	48	48	15	-
A700	220/240	50/60Hz	7/40	F	Impedance	CE - VDE - EAC	19	85	50	54	9	-
A707	220/240	50/60Hz	10/43	F	Impedance	CE - VDE - EAC	19	85	50	54	9	-
A812	220/240	50/60Hz	16/63	F	Thermal	CE - VDE - EAC	25	96	55	65	9	-
A943	220/240	50/60Hz	20/63	F	Thermal	CE - VDE - EAC	32	100	73	55	-	9
A106	220/240	50/60Hz	25,5/75	F	Thermal	CE - VDE - EAC	38	115	88	63	-	9
A210	220/240	50/60Hz	34 / 100	F	Thermal	CE - VDE - EAC	38	115	88	63	-	9

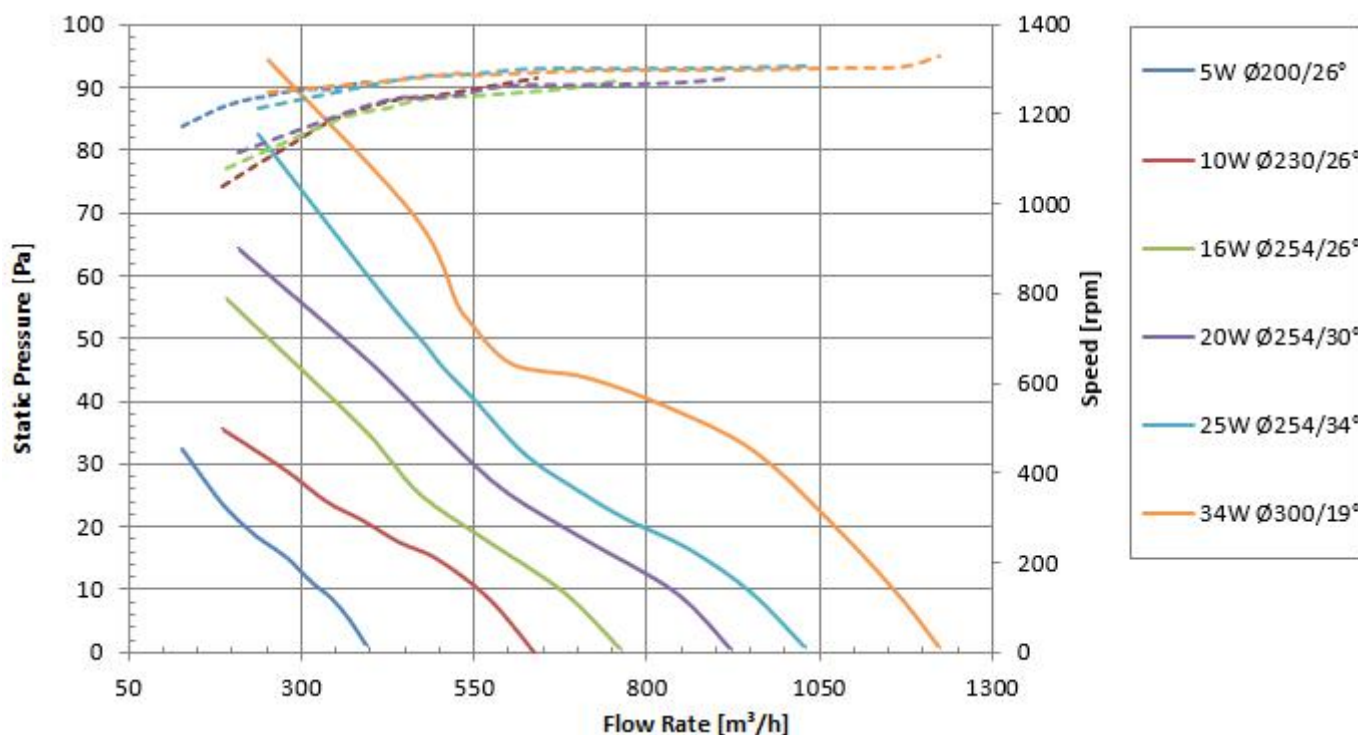
COMBINAZIONE CONSIGLIATA MOTORE
POLI SCHERMATI - VENTOLA
SUGGESTED COMBINATION SHADED
POLE MOTOR - FAN BLADE



I suggerimenti dati si riferiscono alle prestazioni in aria libera e con regimi di rotazione da 1250 a 1300RPM
N.B: poiché sensibili variazioni possono intervenire nell'apparecchiatura, il solo modo per chiarire ogni dubbio è la prova reale del motore e la ventola nell'applicazione

Suggestion given are referred to performance in free air and at a speed from 1250 to 1300 RPM .
NOTE: as significant changes could occur inside the equipment, the only way to clarify any possible doubt is the real test of motor and blade inside the application

Watt resi Watt out	4 poli 50/60Hz - 1300/1550RPM - 4 poles 50/60Hz - 1300/1550RPM	
	Diametro max ventola consigliata Max suggested diameter fan	Inclinazione massima delle pale consigliata Maximum Suggested blade pitch
5	200	26°
10	230	26°
12	250	22°
16	250	28°
20	250	31°
25	250	34°
34	300	20°
40	300	26°



LIVELLI DI RUMOROSITA' INDICATIVA

INDICATIVE NOISE LEVELS



LIVELLI DI RUMOROSITA - NOISE LEVEL				
Diametro (mm) - Diameter (mm)	172	200	254	300
Rumore dB(A) - Noise dB(A)	39 ÷ 44	41 ÷ 46	51 ÷ 56	55 ÷ 60
RPM	1300			
Materiale ventola - Fan material	Alluminio - Aluminium			

Nota:

La rumorosità è indicativa e va verificata puntualmente sull'apparecchiatura del cliente.

I valori in tabella si riferiscono alla pressione sonora **Lp_{db} (A)**, con microfono+frangivento posto ad una distanza di un metro in direzione assiale alla ventola.

Le misure sono state eseguite in una cabina 'semi anecoica' non certificata; rumore di fondo da 25 a 28dB(A)

Il livello di rumorosità maggiore si riferisce ai motori 'shaded pole'; il livello inferiore è valido per i motori elettronici

Note:

The noise level are indicative, to have the right level, this has to be checked on the customer device.

The listed sound pressure values are in **Lp_{db} (A)**, the microphone, with wind damper, was aligned at 1 meter from the fan.

The measurements were performed in a non-certified semi-anechoic chamber; the background noise of the chamber is between 25 and 28 dB (A)

The higher noise level are referred to the shaded pole motors meanwhile the lower are referred to the electronic commuted motors version.



Azienda e Uffici/Factory and offices:

FMI Fan Motors Italia S.r.l.

Via Galileo Galilei, n. 16

21042 Caronno Pertusella (Varese) - Italy

Phone Sales +39.02.96450753

Phone Logistic +39.02.96450781

Phone

Administration +39.02.9659288

Fax +39.02.96450287

sales@fanmotorsitalia.com

www.fanmotorsitalia.com

